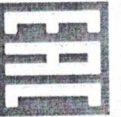


МЕБЕЛЬНАЯ КОМПАНИЯ
ЭВЕРФУБЕ



Контрольный
Модуль ДЗ / Д3а / Д3б / Д3в / Д3г
экземпляр Проект БНЗ 76.03а.00.00.00 / БНЗ 76.03а.00.00.00
БНЗ 76.03б.00.00.00 / БНЗ 76.03б.00.00.00 / БНЗ 76.03г.00.00.00

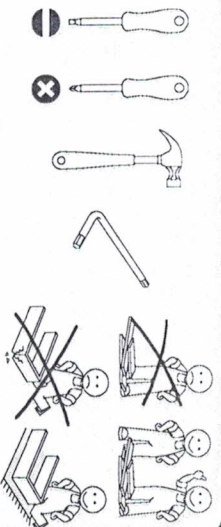
Кровать

Набор мебели «Диана»

Модуль ДЗ / Д3а / Д3б / Д3в / Д3г

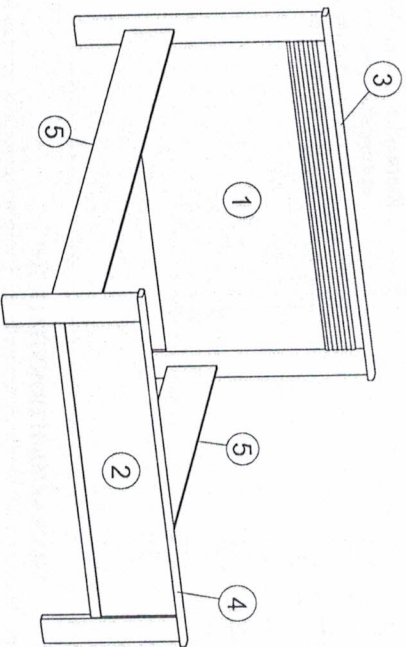
Проект БНЗ 76.03а.00.00.00 / БНЗ 76.03а.00.00.00
БНЗ 76.03б.00.00.00 / БНЗ 76.03б.00.00.00 / БНЗ 76.03г.00.00.00

Инструкция по сборке.

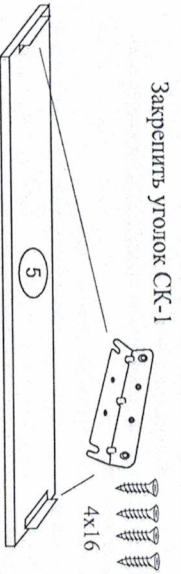


Детали, составленные из дерева, прокрашены. Номера и названия деталей, представленные на иллюстрациях, соответствуют номерам деталей в данной инструкции.

1. Подготовка деталей к сборке



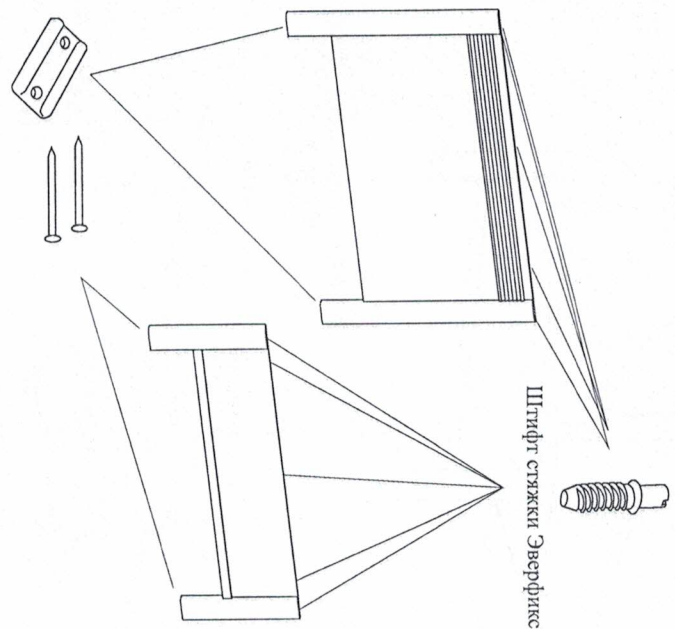
1.1 Установка фурнитуры.



Закрепить уголок СК-1

4x16

№	Модуль				Кол-во	
	ДЗ	Д3а	Д3б	Д3г		
1	1740x1000	1040x1000	1340x1000	1540x1000	1	
2	1642x550	942x550	1242x550	1442x550	1	
3	1760x60	1060x60	1360x60	1560x60	1	
4	1662x60	962x60	1262x60	1462x60	1	
5	2010x200	2010x200	2010x200	2010x200	2	
Фурнитура.						
Шуруп 4x16						40
Гвоздь 2x25						8
Уголок СК-1						4
Кронштейн СК-1						2
Подпятник						4
Штифт стяжки Эверфубе						10



Штифт стяжки Эверфубе

Гарантии изготовителя:

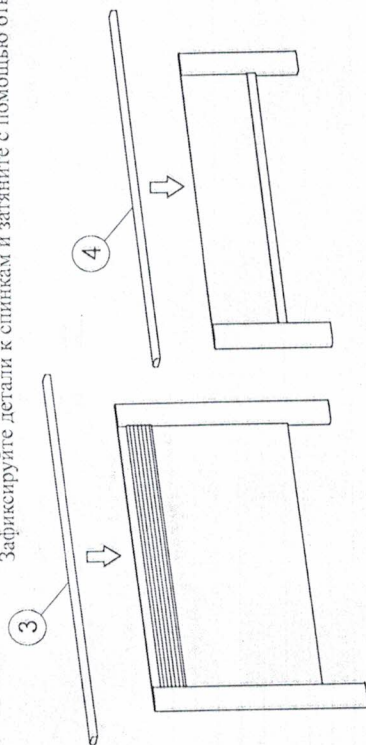
- Гарантийный срок эксплуатации корпусной мебели - 24 месяца.
- Претензии по комплектности и качеству должны направляться покупателем в магазин, где была приобретена мебель.
- Гарантия включает выполнение ремонтных работ и замену дефектных деталей.
- Настоящая гарантия не распространяется на замену деталей в связи с их естественным износом.

Изделие снимается с Гарантийного обслуживания в следующих случаях:

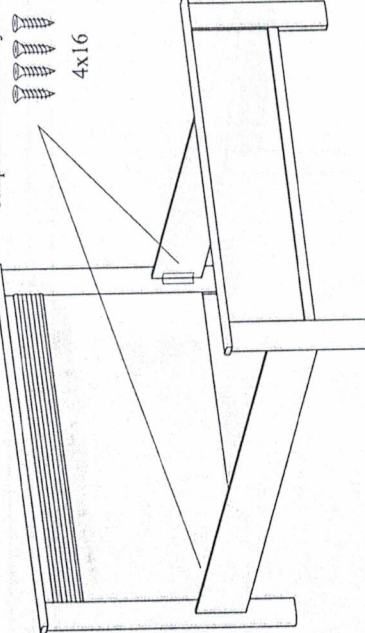
- Наличие механических повреждений.
- Ущерб в результате несоблюдения потребителем правил эксплуатации.
- Использование изделия не по назначению.
- Ущерб в результате умышленных или ошибочных действий потребителя.
- Ущерб или утрата изделия вследствие обстоятельств непреодолимой силы (стихий, пожар, молния и т.п.) несчастных случаев.
- При наличии следов постороннего вмешательства.
- При изменении конструкции изделия.

2. Сборка кровати.

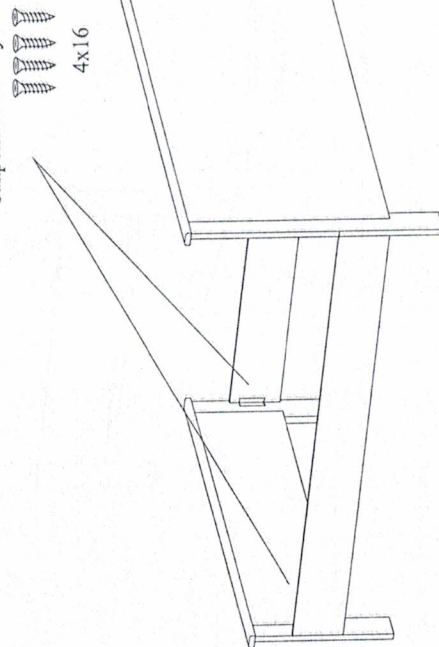
Зафиксируйте детали к спинкам и затяните с помощью отвертки.



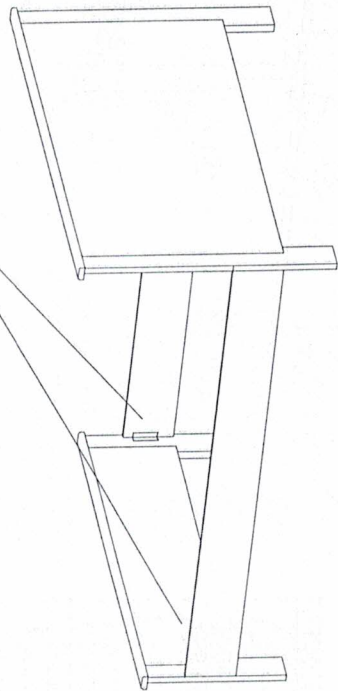
Закрепите головную стенку к царгам



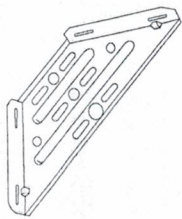
Закрепите ножную стенку к царгам



При необходимости установите кронштейн



Внимание! Отверстия для крепления кронштейна рассчитаны на высоту ножки 260 мм.



УВАЖАЕМЫЙ ПОКУПАТЕЛЬ!

Благодарим Вас за приобретение нашего изделия мебели. Чтобы наша мебель доставила Вам радость, просим соблюдать указанные в этой инструкции рекомендации. Сохранность и долговечность мебели зависит от правильного использования и ухода за ней.

ПРАВИЛА ЭКСПЛУАТАЦИИ И УХОДА ЗА МЕБЕЛЮ.

Для сохранения мебели в течение длительного времени необходимо соблюдать следующие правила:

- при ослаблении соединений периодически подтягивать винты;
- удалять пыль мягкой тканью или специальными салфетками;
- освежать мебель и удалять нумерацию на деталях только специальными составами ,предназначенными для ухода за мебелью;
- беречь поверхность от повреждений ,т.к. их ремонт невозможен;
- предохранять изделия от попадания на поверхности кислот, щелочей, растворителей;
- не допускать контакта с водой;
- не устанавливать изделие вблизи отопительных приборов;
- не содержать изделие в сырых, неотапливаемых, непроветриваемых помещениях;
- не передвигать по поверхности тяжелые ,твердые предметы;
- не ставить на поверхность горячие предметы;
- не применять при протирке бытовые чистящие средства;
- после сборки, изделие установить на ровной горизонтальной поверхности, во избежание перекоса изделия.

Ввиду усовершенствования технологии, изменения конструкции узлов, поступления новых материалов, возможны некоторые отклонения по сравнению с данной инструкцией. Гарантийный срок эксплуатации мебели бытовой - 24 мес. Срок службы изделия 10 лет